**Teller wärmen. Für einen Service wie im Restaurant.**

Diese Wärmeschublade ist die perfekte Ergänzung Ihrer Küche. Die Teller werden vor dem Servieren erwärmt, um die Speisen länger warm zu halten. Im Voraus zubereitete Gerichte werden auf der richtigen Temperatur gehalten. Und die Speisen werden sanft aufgetaut. So ist jede Mahlzeit zu einem Zeitpunkt servierfertig, der Ihnen

**Produktvorteile & Ausstattung****Luftzirkulation. Für eine gleichmäßige Wärmeverteilung**

Das Luftzirkulationssystem der Wärmeschublade garantiert gleichmäßige Ergebnisse. Die Luft wird intern bewegt, um die Wärme gleichmäßig zu verteilen. Das bedeutet, dass jedes Gericht bei der optimalen Temperatur vom Rand bis zur Mitte herauskommt.

**Sanft auftauen. Geschmack beibehalten**

Die Wärmeschublade taut Speisen effizient auf und bewahrt mit geringer Hitze deren Textur und Geschmack. Denn schonendes Auftauen sorgt für köstliche Gerichte.

**Teig gehen lassen. Auf professionellem Niveau**

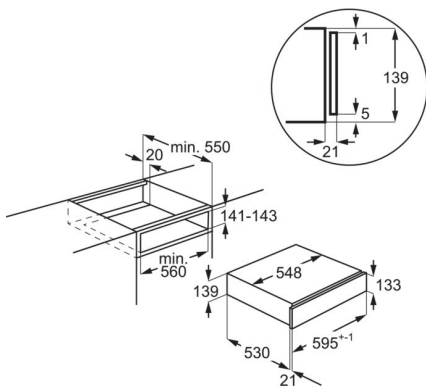
Die Wärmeschublade ermöglicht hervorragende Ergebnisse zu Hause. Die geringe Hitze lässt den Teig sanft gehen, und schafft die ideale Form und Textur. So können Sie ein gleichmäßiges Brot in Bäckereiqualität herstellen.

- Einbau-Wärmeschublade
- Exklusive Design Range MattBlack
- Push to open Mechanismus
- Funktionen:
- Temperaturbereich: 30-80°C
- Beheizungsprinzip: Heißluftsystem
- Gerätemaße HxBxT (mm): 139 x 596 x 530
- Nischenmaße HxBxT (mm): 141 x 560 x 550

**Technische Daten**

Einbaumaße HxBxT (mm)	141x560x550
Gerätemaße HxBxT (mm)	139x596x530
Temperatureinstellungsbereich	30-80°C
Max. Telleranzahl	6
Farbe	Matt Black
Anschlusswert (Watt)	815
PNC	947 727 420
EAN-Nummer	7332543664313
Volt	220-240
Bruttogewicht (kg)	20.3
Nettogewicht (kg)	18
Anschlusskabel	ja
Netzstecker	Schuko-Stecker

PSGBDR190DE0000K



PSGBDR190DE0000L

