

KFN 7714 F

Einbau-Kühl-Gefrierkombination

für optimales Einlagern dank DynaCool, komfortabler LED Beleuchtung und NoFrost.



- Optimale und wartungsfreie Ausleuchtung des Innenraums mit LED
- Keine Vereisung des Gefrierortes – nie mehr abtauen dank NoFrost
- Gleichmäßige Temperaturverteilung im gesamten Kühlraum – DynaCool
- Optimale Kühlung dank zwei separater Luftkreisläufe – DuplexCool
- Lebensmittel schnell herunterkühlen dank SuperKühlen Automatik



EAN: 4002516373339 / Materialnummer: 11622150 / Alte Materialnummer: 38771400EU1

Gerätekategorie	
Kühl-Gefrierkombination	•
Bauform	
Einbaugerät	•
Einbaugerät integriert	•
Türanschlag	rechts wechselbar
Türanschlag wechselbar	•
Design	
Beleuchtung Kühlzone	LED
Bedienkomfort	
DynaCool	•
NoFrost	•
DuplexCool	•
VarioRoom	•
Steuerung	
Bedienkonzept	TouchControl
Kühlteil abschaltbar	Nein
Unabhängige Temperaturregelung der Kühl- und Gefrierzone	Nein
SuperKühlen	•
SuperFrost	•
Anzahl Temperaturzonen	2
Holiday-Modus	•
Kühlgerät/-zone	
Anzahl der Abstellflächen	4
Anzahl VeggieBoxen	1
Anzahl Innentürabsteller für Konserven	3
Innentürabsteller für Flaschen	1
Innentürabsteller	4
Gefriergerät/-zone	
Anzahl Gefrierschubladen	3
Effizienz und Nachhaltigkeit	
Energieeffizienzklasse (A – G)	F
Energieverbrauch pro Jahr in kWh	276,67
Energieverbrauch in 24 h in kWh	0,75
Sicherheit	
Akustischer Türalarm	•
Akustischer Temperaturalarm Gefrierteil	•
Optischer Temperaturalarm	•
Netzausfallanzeige Gefrierteil	•
Technische Daten	
Nischenbreite in mm min.	560
Nischenbreite in mm max.	568
Nischenhöhe in mm min.	1772
Nischenhöhe in mm max.	1780
Nischtiefe in mm	550
Gerätebreite in mm	558
Gerätehöhe in mm	1772
Gerätetiefe in mm	545
Gewicht in kg	63,9
Befestigungstechnik	Festtür

KFN 7714 F

Einbau-Kühl-Gefrierkombination

für optimales Einlagern dank DynaCool, komfortabler LED Beleuchtung und NoFrost.



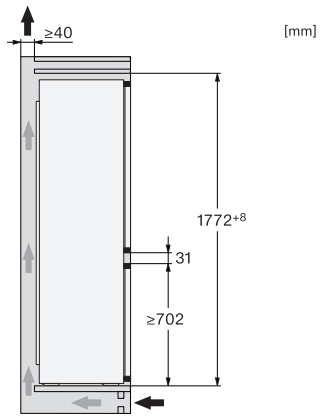
EAN: 4002516373339 / Materialnummer: 11622150 / Alte Materialnummer: 38771400EU1

Max. Türfrontgewicht Kühlteil in kg	15
Max. Türfrontgewicht Gefrierenteil in kg	15
Klimaklasse	SN-ST
Kühlzone in l	187
4-Sterne-Gefrierzone in l	67
Gesamtnutzzinhalt in l	254
Lagerzeit bei Störung in h	9
Gefriervermögen in kg/24h	6,00
Luftschallemissionsklasse (A-D)	C
Luftschallemissionen in dB(A) re1pW	39
Stromaufnahme in Milliampere (mA)	800
Spannung in V	220-240
Absicherung in A	10
Phasenanzahl	1
Frequenz in Hz	50
Länge der elektrischen Zuleitung in m	2,3
Leuchtmittel tauschen	Kundendienst
Mitgeliefertes Zubehör	
Eierablage	•
Eiswürfelschale	•

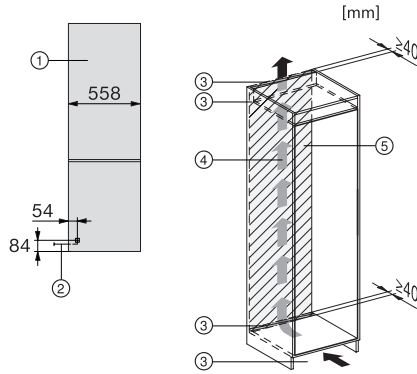
KFN 7714 F

Einbau-Kühl-Gefrierkombination

für optimales Einlagern dank DynaCool, komfortabler LED Beleuchtung und NoFrost.

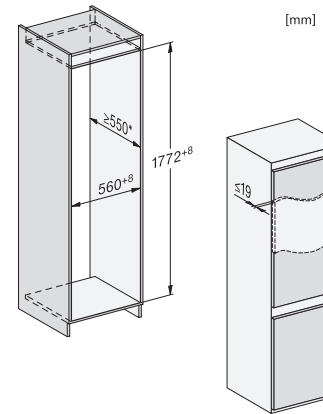


KFN7714F, KFNS7716FC, KD7714E, KD7724E, KDN7714E, KDN7724E Active, Seitenansicht (Skizze)



KFN7714F, KFNS7716FC, Installation (Fußnote*) (Skizze)

*1. Ansicht von Vorne, 2. Netzanschlussleitung, L = 2300 mm, 3. Lüftungsausschnitt min. 200 cm², 4. Belüftung, 5. Kein Anschluss in diesem Bereich



KFN7714F, KFNS7716FC, KD7714E, KD7724E, KDN7714E, KDN7724E Active, Einbau (Fußnote*) (Skizze)

*Der deklarierte Energieverbrauch wurde mit einer Nischentiefe von 560 mm ermittelt. Das Kältegerät ist bei einer Nischentiefe von 550 mm voll funktionsfähig, hat aber einen geringfügig höheren Energieverbrauch.