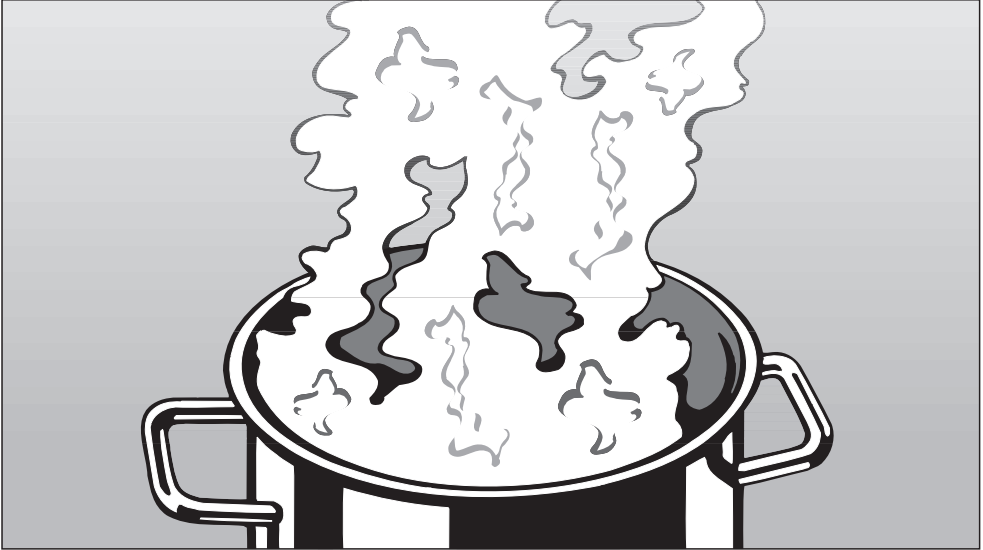


Gebrauchs- und Montageanweisung



Dunstabzugshaube

DA 420-4, DA 420-4 EXT

DA 420-4 TITAN, 420-4 EXT TITAN

DA 420-4 U

DA 424-4, DA 424-4 EXT

DA 424-4 TITAN, 424-4 EXT TITAN

Lesen Sie **unbedingt** die
Gebrauchsanweisung vor Aufstellung –
Installation – Inbetriebnahme.
Dadurch schützen Sie sich und
vermeiden Schäden an Ihrem Gerät.

de - DE

Inhalt

Ihr Beitrag zum Umweltschutz	3
Sicherheitshinweise und Warnungen	4
Gerätebeschreibung	10
Funktionsbeschreibung	12
Miele@home	13
Con@ctivity	13
Bedienung	14
Gebläse einschalten	14
Leistungsstufe wählen	14
Intensivstufe	14
Nachlauf-Funktion	15
Gebläse ausschalten	15
Kochstellenbeleuchtung einschalten	16
Kochstellenbeleuchtung dimmen	16
Kochstellenbeleuchtung ausschalten	16
Betriebsstundenzähler	17
Reinigung und Pflege	21
Gehäuse	21
Fettfilter	22
Geruchsfilter	24
Halogen-Leuchtmittel wechseln	25
Gerätemaße	26
Abstand zwischen Kochstelle und Dunstabzugshaube	27
Montage	28
Montageanweisung	28
Montagematerial	28
Abluftleitung	29
Kondenswassersperre	30
Schalldämpfer	31
Elektroanschluss	32
Betrieb mit Steuermodul DSM 400	33
Potentialfreier Anschluss	33
Anschluss eines Lichttasters	33
Kundendienst und Garantie	34
Technische Daten	35

Entsorgung der Transportverpackung

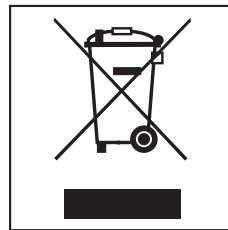
Die Verpackung schützt das Gerät vor Transportschäden. Die Verpackungsmaterialien sind nach umweltverträglichen und entsorgungstechnischen Gesichtspunkten ausgewählt und deshalb recycelbar.

Das Rückführen der Verpackung in den Materialkreislauf spart Rohstoffe und verringert das Abfallaufkommen. Ihr Fachhändler nimmt die Verpackung zurück.

Verpackungsteile (z.B. Folien, Styropor) können für Kinder gefährlich sein. Es besteht Erstickungsgefahr! Bewahren Sie Verpackungsteile außerhalb der Reichweite von Kindern auf und entsorgen Sie sie so schnell wie möglich.

Entsorgung des Altgerätes

Elektrische und elektronische Altgeräte enthalten vielfach noch wertvolle Materialien. Sie enthalten aber auch schädliche Stoffe, die für ihre Funktion und Sicherheit notwendig waren. Im Restmüll oder bei falscher Behandlung können diese der menschlichen Gesundheit und der Umwelt schaden. Geben Sie Ihr Altgerät deshalb auf keinen Fall in den Restmüll.



Nutzen Sie stattdessen die an Ihrem Wohnort eingerichtete Sammelstelle zur Rückgabe und Verwertung elektrischer und elektronischer Altgeräte. Informieren Sie sich gegebenenfalls bei Ihrem Händler.

Bitte sorgen Sie dafür, dass Ihr Altgerät bis zum Abtransport kindersicher aufbewahrt wird.

Sicherheitshinweise und Warnungen

Diese Dunstabzugshaube entspricht den vorgeschriebenen Sicherheitsbestimmungen. Ein unsachgemäßer Gebrauch kann jedoch zu Schäden an Personen und Sachen führen.

Lesen Sie die Gebrauchsanweisung durch, bevor Sie die Dunstabzugshaube in Betrieb nehmen. Sie enthält wichtige Hinweise für die Montage, die Sicherheit, den Gebrauch und die Wartung der Dunstabzugshaube. Dadurch schützen Sie sich und verhindern Schäden am Gerät.

Bewahren Sie die Gebrauchsanweisung auf, und geben Sie sie einem eventuellen Nachbesitzer weiter.

Bestimmungsgemäße Verwendung

- ▶ Diese Dunstabzugshaube ist dazu bestimmt, im Haushalt und in haushaltsähnlichen Aufstellungsumgebungen verwendet zu werden, wie beispielsweise
 - in Läden, Büros und anderen ähnlichen Arbeitsumgebungen
 - in landwirtschaftlichen Anwesen
 - von Kunden in Hotels, Motels, Frühstückspensionen und weiteren typischen Wohnumfeldern.
- ▶ Benutzen Sie die Dunstabzugshaube ausschließlich im haushaltsüblichen Rahmen zur Absaugung und Reinigung von Kochwrasen, die bei der Zubereitung von Speisen entstehen.

▶ Diese Dunstabzugshaube ist nicht für den Gebrauch im Außenbereich bestimmt.

Alle anderen Anwendungsarten sind unzulässig. Miele haftet nicht für Schäden, die durch bestimmungswidrigen Gebrauch oder falsche Bedienung verursacht werden.

▶ Personen, die aufgrund ihrer physischen, sensorischen oder geistigen Fähigkeiten oder ihrer Unerfahrenheit oder Unkenntnis nicht in der Lage sind, die Dunstabzugshaube sicher zu bedienen, dürfen diese Dunstabzugshaube nicht ohne Aufsicht oder Anweisung durch eine verantwortliche Person benutzen.

Kinder im Haushalt

- ▶ Beaufsichtigen Sie Kinder, die sich in der Nähe der Dunstabzugshaube aufhalten. Lassen Sie Kinder nie mit dem Gerät spielen.
- ▶ Kinder unter acht Jahren müssen von der Dunstabzugshaube ferngehalten werden, es sei denn, sie werden ständig beaufsichtigt.
- ▶ Kinder ab acht Jahren dürfen die Dunstabzugshaube nur ohne Aufsicht benutzen, wenn ihnen die Bedienung so erklärt wurde, dass sie das Gerät sicher bedienen können. Kinder müssen mögliche Gefahren einer falschen Bedienung erkennen können.

Sicherheitshinweise und Warnungen

► Beachten Sie bei Dunstabzugshauben, die mit Halogenlampen ausgestattet sind, dass die Lampen im Betrieb sehr heiß werden und auch noch einige Zeit nach dem Ausschalten heiß bleiben. Halten Sie Kinder von den Lampen fern, bis sie soweit abgekühlt sind, dass jegliche Verbrennungsgefahr ausgeschlossen ist.

Technische Sicherheit

► Kontrollieren Sie die Dunstabzugshaube vor der Montage auf sichtbare Schäden. Nehmen Sie ein beschädigtes Gerät auf keinen Fall in Betrieb. Ein beschädigtes Gerät kann Ihre Sicherheit gefährden!

► Vergleichen Sie vor dem Anschließen der Dunstabzugshaube unbedingt die Anschlussdaten (Spannung und Frequenz) auf dem Typenschild mit denen des Elektonetzes.

Diese Daten müssen unbedingt übereinstimmen, damit keine Schäden am Gerät auftreten. Im Zweifelsfall fragen Sie Ihre Elektro-Fachkraft.

► Die elektrische Sicherheit der Dunstabzugshaube ist nur dann gewährleistet, wenn sie an ein vorschriftsmäßig installiertes Schutzleitersystem angeschlossen wird. Es ist sehr wichtig, dass diese grundlegende Sicherheitsvoraussetzung vorhanden ist. Lassen Sie im Zweifelsfall die Hausinstallation durch eine Elektro-Fachkraft überprüfen. Der Hersteller kann nicht für Schäden verantwortlich gemacht werden, die durch einen fehlenden oder unterbrochenen Schutzleiter verursacht werden (z. B. elektrischer Schlag).

► Benutzen Sie die Dunstabzugshaube nur im montierten Zustand, damit die sichere Funktion gewährleistet ist.

► Öffnen Sie das Gehäuse nur so weit es im Rahmen der Montage und Reinigung beschrieben ist. Auf keinen Fall weitere Teile des Gehäuses öffnen. Eventuelles Berühren spannungsführender Anschlüsse sowie Verändern des elektrischen und mechanischen Aufbaus ist gefährlich für Sie und führt möglicherweise zu Funktionsstörungen der Dunstabzugshaube.

► Installations- und Wartungsarbeiten sowie Reparaturen dürfen nur vom Hersteller autorisierte Fachkräfte durchführen.

Durch unsachgemäße Installations- und Wartungsarbeiten oder Reparaturen können erhebliche Gefahren für den Benutzer entstehen, für die der Hersteller nicht haftet.

► Defekte Bauteile dürfen nur gegen Miele Originalteile ausgetauscht werden. Nur bei diesen Teilen gewährleistet der Hersteller, dass sie die Sicherheitsanforderungen erfüllen.

Sicherheitshinweise und Warnungen

▶ Bei Installations- und Wartungsarbeiten sowie Reparaturen muss die Dunstabzugshaube vom Netz getrennt sein. Sie ist nur dann elektrisch vom Netz getrennt, wenn eine der folgenden Bedingungen erfüllt ist:

- die Sicherungen der Hausinstallation ausgeschaltet sind.
- die Schraubsicherungen der Hausinstallation ganz herausgeschraubt sind.
- die Netzanschlussleitung vom Elektonetz getrennt ist.

Bei Anschluss mit einem Netzstecker: Ziehen Sie nicht an der Netzanschlussleitung, sondern am Netzstecker, um das Gerät vom Netz zu trennen.

▶ Der Anschluss der Dunstabzugshaube an das Elektronetz darf nicht über Mehrfachsteckdosen oder Verlängerungskabel erfolgen, da sie nicht die nötige Sicherheit gewähren (z. B. Überhitzungsgefahr).

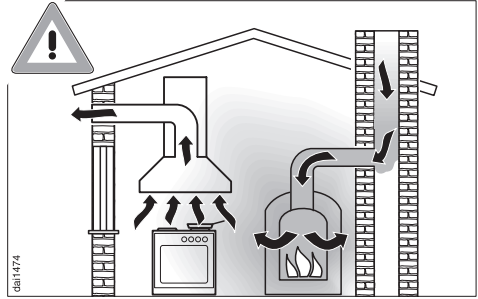
▶ Bei Geräten, die für den Betrieb mit einem externem Gebläse vorgesehen sind (Typenreihe ...EXT), ist zusätzlich die Verbindung beider Einheiten über die Verbindungsleitung mit den Steckverbindern herzustellen.

Diese Geräte dürfen nur mit einem externen Gebläse von Miele kombiniert werden.

▶ Diese Dunstabzugshaube darf nicht an nichtstationären Aufstellungsorten (z.B. Schiffen) betrieben werden.

Gleichzeitiger Betrieb mit einer raumluftabhängigen Feuerstätte

Achtung Vergiftungsgefahr!



▶ Bei gleichzeitiger Nutzung der Dunstabzugshaube und einer raumluftabhängigen Feuerstätte im gleichen Raum oder Lüftungsverbund ist größte Vorsicht geboten.

Raumluftabhängige Feuerstätten sind z.B. gas-, öl-, holz- oder kohlebetriebene Heizeinrichtungen, Durchlauferhitzer, Warmwasserbereiter, Kochmulden, Backöfen, die ihre Verbrennungsluft aus dem Aufstellungsraum beziehen und deren Abgase durch eine Abgasanlage (z.B. Kamin) ins Freie abgeführt werden.

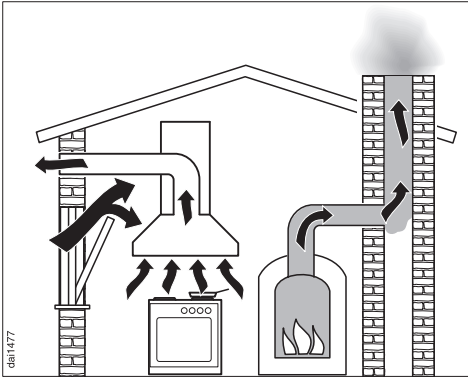
Im Abluftbetrieb eingesetzt, auch mit externem Gebläse, entzieht die Dunstabzugshaube der Küche **und** den benachbarten Räumen Raumluft.

Ohne ausreichende Zuluft entsteht ein Unterdruck. Die Feuerstätte erhält zu wenig Verbrennungsluft. Die Verbrennung wird beeinträchtigt.

Giftige Verbrennungsgase können aus dem Kamin oder Abzugsschacht in die Wohnräume gezogen werden. Es besteht Lebensgefahr!


Sicherheitshinweise und Warnungen

Ein gefahrloser Betrieb ist möglich, wenn bei gleichzeitigem Betrieb von Dunstabzugshaube und raumluftabhängiger Feuerstätte im Raum oder Lüftungsverbund ein Unterdruck von höchstens 4 Pa (0,04 mbar) erreicht und damit ein Rücksaugen der Feuerstättenabgase vermieden wird.



Dies kann erreicht werden, wenn durch nicht verschließbare Öffnungen, z. B. in Türen oder Fenstern, die zur Verbrennung benötigte Luft nachströmen kann. Hierbei ist auf einen ausreichenden Querschnitt der Zuströmöffnung zu achten.

Ein Zuluft- / Abluftmauerkasten allein stellt in der Regel keine ausreichende Luftversorgung sicher.

 Bei der Beurteilung muss immer der gesamte Lüftungsverbund der Wohnung beachtet werden. Ziehen Sie dazu den Rat des zuständigen Schornsteinfegermeisters hinzu.

Wird die Dunstabzugshaube im Umluftbetrieb eingesetzt, ist der gleichzeitige Betrieb einer raumluftabhängigen Feuerstätte unbedenklich.

Sicherheitshinweise und Warnungen

Sachgemäßer Gebrauch

▶ Arbeiten Sie nie mit offener Flamme unter der Dunstabzugshaube; so ist z. B. das Flambieren und das Grillen mit offener Flamme verboten.

Die eingeschaltete Dunstabzugshaube zieht die Flammen in den Filter. Durch aufgesaugtes Küchenfett besteht Brandgefahr!

▶ Lassen Sie eine Gaskochstelle nie ohne aufgesetztes Kochgeschirr brennen. Schalten Sie auch bei kurzzeitigem Herunternehmen des Kochgeschirrs die Gaskochstelle aus. Regeln Sie die Flamme so, dass sie keinesfalls über das Kochgeschirr hinausragt.

Vermeiden Sie das übermäßige Erhitzen des Kochgeschirrs (z.B. beim Kochen mit einem Wok).

Die Dunstabzugshaube kann durch die starke Hitzeeinwirkung beschädigt werden.

▶ Schalten Sie die Dunstabzugshaube immer ein, wenn eine Kochstelle benutzt wird.

Bei nicht eingeschalteter Dunstabzugshaube kann sich Kondenswasser ansammeln. Hierdurch können Korrosionsschäden am Gerät entstehen.

▶ Beaufsichtigen Sie Töpfe, Pfannen und Frittiergeräte, wenn Sie mit Ölen und Fetten arbeiten. Auch das Grillen über Elektro-Grillgeräten muss unter ständiger Aufsicht erfolgen. Überhitzte Öle und Fette können sich selbst entzünden und dadurch die Dunstabzugshaube in Brand setzen.

▶ Benutzen Sie die Dunstabzugshaube nie ohne Fettfilter. Dadurch vermeiden Sie Fett- und Schmutzablagerungen im Gerät. Diese beeinträchtigen die Funktion.

▶ Reinigen oder wechseln Sie die Filter in regelmäßigen Abständen. Ein überfetteter Filter bedeutet Brandgefahr! (siehe "Reinigung und Pflege")

▶ Beachten Sie, dass sich die Dunstabzugshaube beim Kochen durch die aufsteigende Hitze stark erwärmen kann. Berühren Sie das Gehäuse und die Fettfilter erst, wenn sich die Dunstabzugshaube abgekühlt hat.

▶ Verwenden Sie zum Reinigen der Dunstabzugshaube auf keinen Fall ein Dampf-Reinigungsgerät. Der Dampf kann an spannungsführende Teile der Dunstabzugshaube gelangen und einen Kurzschluss verursachen.

Sicherheitshinweise und Warnungen

Sachgemäße Montage

► Beachten Sie die Angaben des Herstellers des verwendeten Kochgerätes, ob darüber der Betrieb einer Dunstabzugshaube möglich ist.

► Sofern vom Hersteller des Kochgerätes keine größeren Sicherheitsabstände vorgegeben werden, sind zwischen Kochgerät und Unterkante der Dunstabzugshaube die im Kapitel "Gerätegröße" angegebenen Abstände zu beachten.

Sollten verschiedene Kochgeräte unter der Dunstabzugshaube betrieben werden, für die unterschiedliche Sicherheitsabstände gelten, ist der größte angegebene Sicherheitsabstand zu beachten.

► Über Feuerungsstätten mit festen Brennstoffen darf die Dunstabzugshaube nicht montiert werden.

► Zum Verlegen der Abluftleitung dürfen nur Rohre oder Schläuche aus nichtbrennbarem Material verwendet werden. Diese sind im Fachhandel oder beim Kundendienst erhältlich.

► Die Abluft darf weder in einen in Betrieb befindlichen Rauch- oder Abgaskamin noch in einen Schacht geführt werden, welcher der Entlüftung von Aufstellungsräumen mit Feuerstätten dient.

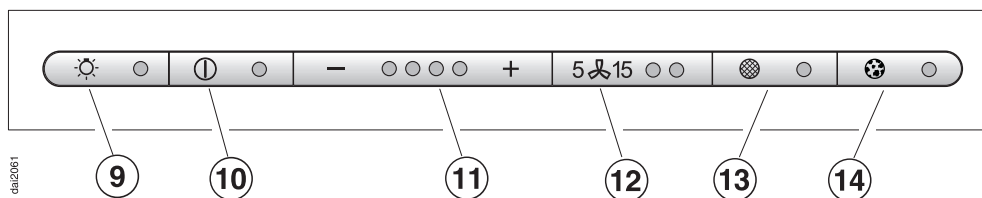
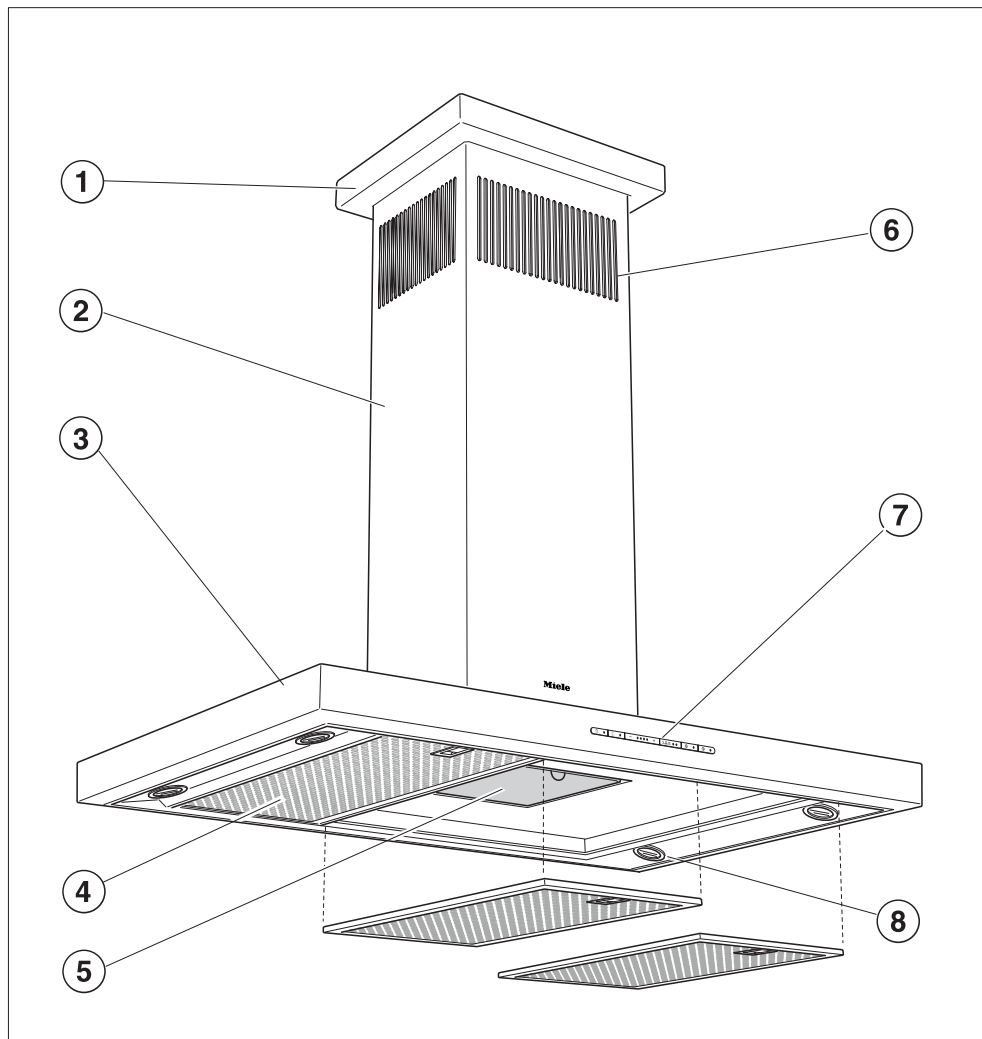
► Soll die Abluft in einen außer Betrieb befindlichen Rauch- oder Abgaskamin geführt werden, so sind die behördlichen Vorschriften zu beachten.

Zubehör

► Zubehörteile dürfen nur dann an- oder eingebaut werden, wenn sie ausdrücklich von Miele freigegeben sind. Wenn andere Teile an- oder eingebaut werden, gehen Ansprüche aus Garantie, Gewährleistung und/oder Produkthaftung verloren.

Der Hersteller kann nicht für Schäden verantwortlich gemacht werden, die infolge von Nichtbeachtung der Sicherheitshinweise und Warnungen verursacht werden.

Gerätebeschreibung



da32061

① Abdeckrahmen

② Kamin

③ Wrasenschirm

④ Fettfilter

⑤ Geruchsfilter

Nachkaufbares Zubehör für Umluftbetrieb

⑥ Umluftaustritt

(nur bei Umluftbetrieb)

⑦ Bedienelemente

⑧ Kochstellenbeleuchtung

⑨ Taste für die Kochstellenbeleuchtung

Mit der Taste können Sie die Kochstellenbeleuchtung ein- und ausschalten und die Helligkeit dimmen.

⑩ Ein/Aus-Taste für das Gebläse

⑪ Tasten zur Einstellung der Gebläseleistung

⑫ Taste für die Nachlauf-Funktion

Hiermit können Sie die Nachlauf-Funktion aktivieren. Das Gebläse wird automatisch nach wahlweise 5 oder 15 Minuten abgeschaltet.

⑬ Fettfilter-Taste

Die Lampe der Fettfilter-Taste leuchtet, wenn die Fettfilter gereinigt werden müssen.

Mit der Taste kann jederzeit nach Reinigung der Fettfilter der Betriebsstundenzähler zurückgesetzt werden (siehe "Reinigung und Pflege").

Außerdem ist die Abfrage und Änderung der Betriebsstunden möglich.

⑭ Geruchsfilter-Taste

(nur Geräte der Typenreihe ...U)

Die Lampe der Taste leuchtet, wenn der im Umluftbetrieb eingesetzte Geruchsfilter ausgetauscht werden muss. Dazu ist bei der ersten Inbetriebnahme der Betriebsstundenzähler zu aktivieren.

Mit der Taste kann jederzeit nach Wechsel des Geruchsfilters der Betriebsstundenzähler zurückgesetzt werden (siehe "Reinigung und Pflege").

Außerdem ist die Abfrage und Änderung der Betriebsstunden möglich.

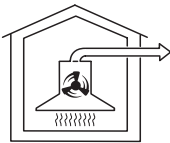
Zur Handhabung der Funktionen beachten Sie das Kapitel "Bedienung".

Funktionsbeschreibung

Die Dunstabzugshaube arbeitet

... im Abluftbetrieb:

(nicht Geräte der Typenreihe ...U)



Die angesaugte Luft wird durch die Fettfilter gereinigt und nach außen geleitet.

Die Dunstabzugshaube arbeitet mit einer **Rückstauklappe**. Bei ausgeschalteter Haube ist die Rückstauklappe geschlossen. Es kann kein Luftaustausch zwischen Raum- und Außenluft stattfinden. Nach dem Einschalten des Gerätes öffnet sich die Rückstauklappe, so dass die Kochdünste ungehindert nach außen transportiert werden können.

... im Umluftbetrieb:

(Geräte der Typenreihe ...U)

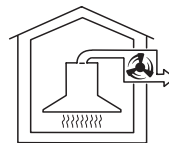


Die angesaugte Luft wird durch die Fettfilter und zusätzlich durch einen **GeruchsfILTER** gereinigt. Die Luft wird durch Öffnungen im Teleskop der Dunstabzugshaube in die Küche zurückgeführt.

Bei Umluftbetrieb bitte darauf achten, dass der GeruchsfILTER eingesetzt ist, siehe "Reinigung und Pflege".

... mit externem Gebläse:

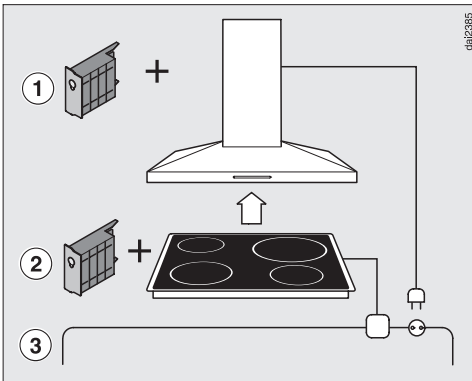
(Geräte der Typenreihe ...EXT)



Bei Dunstabzugshauben, die für den Betrieb mit einem externen Gebläse vorbereitet sind, wird ein Absauggebläse außerhalb des Raumes an einem Standort Ihrer Wahl montiert.

Das externe Gebläse wird durch eine Steuerleitung mit der Dunstabzugshaube verbunden und über die Bedienelemente der Dunstabzugshaube gesteuert.

Con@ctivity



Diese Dunstabzugshaube ist kommunikationsfähig.

Das nachkaufbare Kommunikationsmodul XKM 2000 DA ① erlaubt die automatische Steuerung der Dunstabzugshaube in Abhängigkeit vom Betriebszustand eines autarken Miele Elektro-Kochfeldes.

Voraussetzung für die Kommunikation ist, dass auch das Kochfeld mit dem zugehörigen Kommunikationsmodul ② ausgestattet ist.

Das Kochfeld übermittelt die Informationen zum Betriebszustand über das Stromnetz (Powerline) ③ an die Dunstabzugshaube.

- Bei Einschalten des Kochfeldes wird auch die Kochstellenbeleuchtung und nach kurzer Zeit das Gebläse der Dunstabzugshaube eingeschaltet.
- Während des Kochens wählt die Dunstabzugshaube abhängig von der Anzahl der eingeschalteten Kochfelder und der gewählten Kochstufen automatisch die entsprechende Gebläsestufe.
- Nach dem Kochen schaltet sich das Gebläse und die Kochstellenbeleuchtung nach einer Nachlaufzeit automatisch aus.

Detaillierte Informationen zur Funktion entnehmen Sie der Gebrauchsanweisung des XKM 2000 DA.

Das Kommunikationsmodul wird in der Dunstabzugshaube im Bereich des Gebläses montiert und mit der Steuerung der Dunstabzugshaube verbunden.

Der Einbau muss durch einen Miele Kundendiensttechniker oder eine Elektrofachkraft erfolgen.

Bedienung

Gebläse einschalten



- Drücken Sie die Ein/Aus-Taste.

Das Gebläse schaltet auf Stufe "II". Die Kontrolllampe leuchtet.

Leistungsstufe wählen



- Wählen Sie mit den Tasten "- / +" die gewünschte Leistungsstufe.

Taste "+" = höhere Leistung

Taste "-" = niedrigere Leistung

Dem normalen Kochen dienen je nach Intensität der Kochdünste die Leistungsstufen "I" bis "III".

Intensivstufe

Für vorübergehende starke Wrasen- und Geruchsentwicklung, z.B. beim Anbraten, steht Ihnen die Stufe "IV" als Intensivstufe zur Verfügung.

Automatische Abschaltung der Intensivstufe

Sie haben die Möglichkeit, die Intensivstufe so einzustellen, dass das Gebläse immer nach 10 Minuten automatisch auf Stufe "III" zurückschaltet.

- Gebläse und Kochstellenbeleuchtung müssen dazu ausgeschaltet sein.



- Drücken Sie die Taste für die Nachlauf-Funktion ca. 10 Sekunden. Die erste Leuchte der Gebläsestufenanzeige leuchtet.

- Drücken Sie anschließend nacheinander –



- die Taste für die Beleuchtung,



- die Taste "-" und wieder



- die Taste für die Beleuchtung.



Ist die automatische Abschaltung nicht aktiviert, blinken die Kontrolllampen der Gebläsestufen "I" und "IV".

- Zum Aktivieren der automatischen Abschaltung die Taste "+" drücken. Die Kontrolllampen der Gebläsestufen "I" und "IV" leuchten dauernd. Zum Deaktivieren die Taste "-" drücken.



- Bestätigen Sie den Vorgang mit der Taste für die Nachlauf-Funktion.

Erfolgt die Bestätigung nicht innerhalb von 4 Minuten nach dem Einstellen, übernimmt das Gerät automatisch die "alte" Einstellung.

Nachlauf-Funktion

Es ist sowohl bei Abluft- als auch bei Umluftbetrieb empfehlenswert, das Gebläse nach dem Kochen noch einige Minuten weiterlaufen zu lassen.

Damit wird die Küchenluft von verbliebenen Wrasen und Gerüchen gereinigt.

Die Nachlauf-Funktion ermöglicht es, dass sich das Gebläse nach einer vorgewählten Zeit automatisch abschaltet.



- Drücken Sie nach dem Kochen bei eingeschaltetem Gebläse die Taste für die Nachlauf-Funktion
 - 1-mal: Das Gebläse schaltet sich nach 5 Minuten aus (linke Kontrolllampe).
 - 2-mal: Das Gebläse schaltet sich nach 15 Minuten aus (rechte Kontrolllampe).

Zum Deaktivieren der Nachlauf-Funktion die Taste erneut drücken. Das Gebläse schaltet sich nicht automatisch aus.

Gebläse ausschalten



- Schalten Sie das Gebläse mit der Ein/Aus-Taste aus.

Die Kontrolllampe erlischt.

Bedienung

Kochstellenbeleuchtung einschalten

Die Kochstellenbeleuchtung können Sie unabhängig vom Gebläse ein- oder ausschalten.



- Drücken Sie zum Einschalten kurz die rechte Taste für die Beleuchtung.

Die Kontrolllampe leuchtet.

Die Kochstellenbeleuchtung schaltet auf maximale Helligkeit.

Kochstellenbeleuchtung dimmen

Sie haben die Möglichkeit, die Helligkeit des Lichtes stufenlos zu variieren.

- Halten Sie dazu bei eingeschaltetem Licht die rechte Taste für die Beleuchtung gedrückt. Die Helligkeit wird stufenlos heruntergeregelt, bis Sie die Taste loslassen.
- Wenn Sie die Taste erneut gedrückt halten, wird die Helligkeit wieder hinaufgeregelt, bis Sie die Taste loslassen.

Wenn die Taste gedrückt gehalten wird, erfolgt ein ständiger Wechsel hell/dunkel.

Kochstellenbeleuchtung ausschalten

- Durch kurzes Drücken der Taste wird das Licht ausgeschaltet.

Die Kontrolllampe erlischt.

Sicherheitsausschaltung

Wird die eingeschaltete Dunstabzugshaube 10 Stunden lang nicht bedient, schaltet sich das Gebläse automatisch ab. Die Beleuchtung bleibt eingeschaltet.



- Zum Wiedereinschalten des Gebläses die Ein/Aus-Taste drücken.

Betriebsstundenzähler

Die Zeit, die die Dunstabzugshaube in Betrieb ist, wird vom Gerät gespeichert.

Der Betriebsstundenzähler signalisiert, wenn Fettfilter oder Geruchsfilter gereinigt oder gewechselt werden müssen.

Betriebsstundenzähler Fettfilter zurücksetzen



Nach einer Betriebszeit von 30 Stunden oder der vorgewählten Betriebszeit leuchtet die Kontrolllampe der Fettfilter-Taste. Die Fettfilter müssen dann gereinigt werden.

Der Betriebsstundenzähler muss anschließend wieder zurückgesetzt werden.

- Halten Sie dazu bei eingeschaltetem Gebläse die Fettfilter-Taste ca. 3 Sekunden gedrückt.

Die Kontrolllampe der Taste erlischt.

Betriebsstundenzähler Fettfilter abfragen

Vor Ablauf der Betriebszeit können Sie sich anzeigen lassen, wieviel Prozent der Zeit bereits abgelaufen ist.



- Schalten Sie das Gebläse mit der Ein/Aus-Taste ein.



- Halten Sie die Fettfilter-Taste gedrückt.



Eine oder mehrere Kontrolllampen der Tasten "– / +" blinken.

Die Anzahl der blinkenden Kontrolllampen gibt die abgelaufene Betriebszeit in Prozent an.

- 1 Kontrolllampe = 25 %
- 2 Kontrolllampen = 50 %
- 3 Kontrolllampen = 75 %
- 4 Kontrolllampen = 100 %

Beim Ausschalten der Dunstabzugshaube oder bei Stromausfall bleiben die abgelaufenen Betriebsstunden gespeichert.

Bedienung

Betriebsstundenzähler Fettfilter ändern

Sie können den Betriebsstundenzähler Ihren Kochgewohnheiten anpassen.

- Wählen Sie kurze Betriebszeiten, wenn Sie viel braten und fritieren.
- Wenn Sie sehr fettarm kochen, können Sie lange Betriebszeiten wählen.
- Wenn Sie nur gelegentlich kochen, sind kurze Betriebszeiten sinnvoll. Angesammeltes Fett verhärtet sich über einen langen Zeitraum und erschwert die Reinigung.

Der Betriebsstundenzähler für den Fettfilter ist werkseitig auf 30 Stunden eingestellt. Sie können die Zeit verändern, wählbar sind 20, 30, 40 oder 50 Stunden.



- Schalten Sie das Gebläse mit der Ein/Aus-Taste aus.



- Drücken Sie gleichzeitig die Taste für die Nachlauf-Funktion und die Fettfilter-Taste.

Die Kontrolllampe der Fettfilter-Taste und eine Kontrolllampe der Tasten "- / +" blinken.



Die Kontrolllampen der Tasten "- / +" zeigen die eingestellte Zeit an:

1. Lampe von links = 20 Stunden
2. Lampe von links = 30 Stunden
3. Lampe von links = 40 Stunden
4. Lampe von links = 50 Stunden

- Wählen Sie mit den Tasten "- / +" die gewünschte Zeit.



- Bestätigen Sie den Vorgang mit der Fettfilter-Taste.

Alle Kontrolllampen erlöschen.

Erfolgt die Bestätigung nicht innerhalb von 4 Minuten nach dem Einstellen, übernimmt das Gerät automatisch die "alten" Daten.

Betriebsstundenzähler Geruchsfilter aktivieren/ändern

(nur bei Geräten der Typenreihe ...U)

Der Geruchsfilter wird für den Umluftbetrieb benötigt.

Der Betriebsstundenzähler für den Geruchsfilter ist **werkseitig nicht aktiviert**.

Stellen Sie für den Umluftbetrieb die Betriebszeit entsprechend Ihren Kochgewohnheiten ein:



- Schalten Sie das Gebläse mit der Ein/Aus-Taste aus.



- Drücken Sie gleichzeitig die Taste für die Nachlauf-Funktion und die Geruchsfilter-Taste.

Die Kontrolllampe der Geruchsfilter-Taste und eine Kontrolllampe der Tasten "- / +" blinken.



Die Kontrolllampen der Tasten "- / +" zeigen die eingestellte Zeit an:

1. Lampe von links = 120 Stunden
2. Lampe von links = 180 Stunden
3. Lampe von links = 240 Stunden
4. Lampe von links = deaktiviert

- Wählen Sie mit den Tasten "- / +" die gewünschte Zeit.



- Bestätigen Sie den Vorgang mit der Geruchsfilter-Taste.

Alle Kontrolllampen erlöschen.

Erfolgt die Bestätigung nicht innerhalb von 4 Minuten nach dem Einstellen, übernimmt das Gerät automatisch die "alten" Daten.

Betriebsstundenzähler Geruchsfilter zurücksetzen



Nach der vorgewählten Betriebszeit leuchtet die Kontrolllampe der Geruchsfilter-Taste. Der Geruchsfilter muss dann gewechselt werden.

Der Betriebsstundenzähler muss anschließend wieder zurückgesetzt werden.

- Halten Sie dazu bei eingeschaltetem Gebläse die Geruchsfilter-Taste ca. 3 Sekunden gedrückt.

Die Kontrolllampe der Taste erlischt.

Bedienung

Betriebsstundenzähler Geruchsfilter abfragen

Vor Ablauf der Betriebszeit können Sie sich anzeigen lassen, wieviel Prozent der Zeit bereits abgelaufen ist.



- Schalten Sie das Gebläse mit der Ein/Aus-Taste ein.



- Drücken Sie die Geruchsfilter-Taste und halten Sie sie gedrückt.




Eine oder mehrere Kontrolllampen der Tasten "– / +" blinken.


Die Anzahl der blinkenden Kontrolllampen gibt die abgelaufene Betriebszeit in Prozent an.

- 1 Kontrolllampe = 25 %
- 2 Kontrolllampen = 50 %
- 3 Kontrolllampen = 75 %
- 4 Kontrolllampen = 100 %

Beim Ausschalten der Dunstabzugshaube oder bei Stromausfall bleiben die abgelaufenen Betriebsstunden gespeichert.

 Vor jeder Wartung und Pflege die Dunstabzugshaube vom Elektronetz trennen, dazu

- die Sicherung der Hausinstallation ausschalten, oder
- die Schraubsicherung der Hausinstallation ganz herausschrauben.

 Die Halogenlampen werden im Betrieb sehr heiß. Auch gewisse Zeit nach dem Ausschalten besteht Verbrennungsgefahr!

Außerdem können die heißen Lampen durch feuchtes Reinigen beschädigt werden.

Warten Sie nach dem Ausschalten einige Minuten, bevor Sie mit der Reinigung beginnen.

Im Bereich der Bedienelemente nicht zu feucht reinigen, um ein Eindringen von Nässe in die Elektronik zu vermeiden.

Vermeiden Sie

- soda-, säure-, chlorid- oder lösungsmittelhaltige Reinigungsmittel,
- scheuernde Reinigungsmittel, wie z. B. Scheuerpulver oder Scheuermilch, scheuernde Schwämme, wie z. B. Topfschwämme oder gebrauchte Schwämme, die noch Reste von Scheuermitteln enthalten.

Besondere Hinweise für Geräte mit Edelstahlgehäuse

(gelten nicht für Bedientasten!)

Über die allgemeinen Hinweise hinaus eignet sich zur Reinigung der Edelstahlflächen ein nicht scheuerndes Edelstahl-Reinigungsmittel.

Um ein schnelles Wiederverschmutzen zu verhindern, ist die Behandlung mit einem Edelstahl-Pflegemittel empfehlenswert (erhältlich über den Kundendienst). Tragen Sie das Mittel mit einem weichen Tuch flächig und sparsam auf.

Gehäuse

Allgemein

Die Oberflächen und Bedienelemente sind empfindlich gegen Kratzer und Schnitte. Beachten Sie daher die folgenden Reinigungshinweise.

- Reinigen Sie alle Oberflächen und Bedienelemente nur mit einem Schwammtuch, Spülmittel und warmem Wasser.
- Trocknen Sie die Oberflächen anschließend mit einem weichen Tuch.

Reinigung und Pflege

Besondere Hinweise für Geräte mit farbig beschichtetem Gehäuse (Typenreihe TITAN und Sonderfarben)

Über die allgemeinen Hinweise hinaus ist zu berücksichtigen, dass es bei der Reinigung nicht vermeidbar ist, kleinste Kratzer auf der Oberfläche zu verursachen.

Diese können gerade bei dunklen Farben und in Kombination mit Halogen-Beleuchtung der Küche zu optischen Beeinträchtigungen führen.

Besondere Hinweise für Bedientasten

Die Bedientasten können sich verfärben oder verändern, wenn Verschmutzungen länger einwirken. Entfernen Sie Verschmutzungen daher sofort.

Beachten Sie zur Reinigung die allgemeinen Hinweise in diesem Kapitel.

Zur Reinigung der Bedientasten keine Edelstahl-Reinigungsmittel verwenden.


Fettfilter

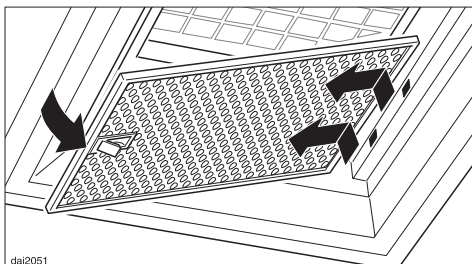
Die wiederverwendbaren Metall-Fettfilter im Gerät nehmen die festen Bestandteile des Küchendunstes auf (Fett, Staub usw.) und verhindern so ein Verschmutzen der Dunstabzugshaube.



Reinigen Sie die Fettfilter spätestens dann, wenn die Kontrolllampe der Fettfilter-Taste leuchtet.

Empfehlenswert ist es, die Fettfilter alle 3–4 Wochen zu reinigen, da somit ein Festsetzen des Fettes vermieden wird.

 Ein überfetteter Filter bedeutet Brandgefahr!



- Die Verriegelung des Fettfilters öffnen, den Fettfilter ca. 45° nach unten schwenken, hinten aushaken und herausnehmen.

Um Beschädigungen der Filter und der Kochfläche zu vermeiden, die Fettfilter beim Hantieren sicher festhalten.

Reinigung der Fettfilter von Hand

- Reinigen Sie die Fettfilter mit einer Spülbürste in warmem Wasser, dem ein mildes Handspülmittel zugegeben wird.
Verwenden Sie Handspülmittel nicht konzentriert.

Nicht zu verwenden sind

- kalklösende Reinigungsmittel,
- Scheuerpulver, Scheuermilch oder aggressive Allzweckreiniger.
- Backofenspray

Reinigung der Fettfilter in der Geschirrspülmaschine

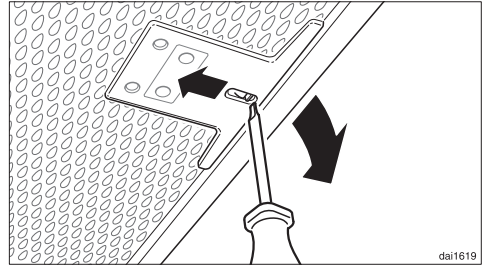
- Die Fettfilter möglichst senkrecht in den Unterkorb stellen. Achten Sie darauf, dass sich der Sprüharm frei bewegen kann.
- Die Fettfilter bei maximal 65° C spülen. Wählen Sie dazu bei einer Miele Geschirrspülmaschine das Automatic-Programm.
- Verwenden Sie einen milden Geschirrspülmaschinen-Reiniger.

Bei der Reinigung der Fettfilter in der Geschirrspülmaschine kann es je nach verwendetem Reiniger zu bleibenden Verfärbungen der innenliegenden Filterflächen kommen. Dies hat keinen Einfluss auf die Funktion der Fettfilter.

- Legen Sie nach dem Reinigen die Fettfilter zum Trocknen auf eine saugfähige Unterlage.

- Bei herausgenommenen Fettfiltern auch die zugänglichen Gehäuseteile von abgelagertem Fett reinigen. Dadurch beugen Sie der Brandgefahr vor.

Achten Sie darauf, dass beim Einsetzen der Fettfilter die Verriegelung nach unten weist.



- Sollten die Fettfilter einmal verkehrt eingesetzt worden sein: Die Fettfilter durch die Aussparungen mit einem kleinen Schraubendreher entriegeln.
- Drücken Sie nach dem Reinigen die Fettfilter-Taste für ca. 3 Sekunden, um den Betriebsstundenzähler wieder zurückzusetzen. Die Kontrolllampe der Taste erlischt.

Wenn Sie die Fettfilter **vor** Ablauf der Betriebsstunden reinigen, können Sie durch Drücken der Fettfilter-Taste für ca. 6 Sekunden den Betriebsstundenzähler zurücksetzen.

Reinigung und Pflege

Geruchsfilter

(nur bei Geräten der Typenreihe ...U)

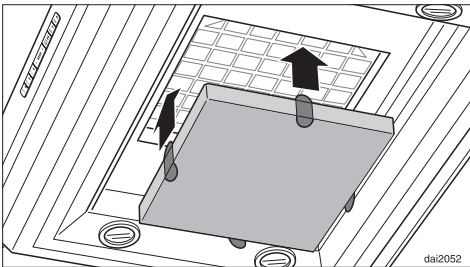
Bei Umluftbetrieb muss zu den Fettfiltern ein Geruchsfilter eingesetzt werden. Dieser bindet die beim Kochen anfallenden Geruchsstoffe.

Er wird im Wrasenschirm oberhalb der Fettfilter eingesetzt.

Sie erhalten den Geruchsfilter im Fachhandel oder beim Kundendienst.

Typ und Bezeichnung entnehmen Sie dem Kapitel "Technische Daten".

- Zur Montage oder Wechsel des Geruchsfilters müssen die Fettfilter wie zuvor beschrieben herausgenommen werden.
- Den Geruchsfilter aus der Verpackung nehmen.



- Den Geruchsfilter einsetzen.

Beim ersten Einsetzen:

- Stellen Sie den Betriebsstundenzähler nach Ihren Wünschen ein (siehe Kapitel "Bedienung").

Tauschen Sie den Geruchsfilter immer dann aus, wenn



- die Kontrolllampe der Geruchsfilter-Taste leuchtet

oder

- die Geruchsstoffe nicht mehr ausreichend gebunden werden.

Spätestens sollte er jedoch alle 6 Monate gewechselt werden.

Den gebrauchten Geruchsfilter können Sie im Hausmüll entsorgen.

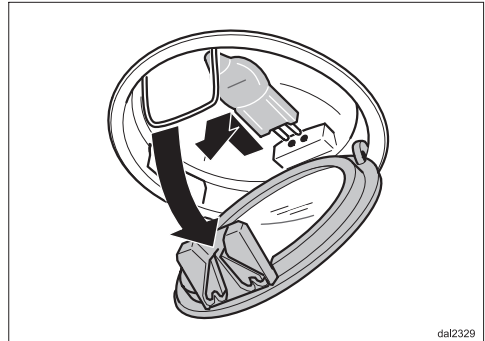
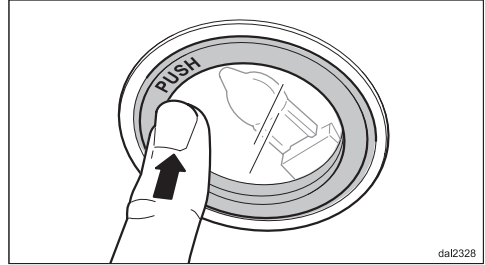
- Drücken Sie nach dem Austausch die Geruchsfilter-Taste für ca. 3 Sekunden, um den Betriebsstundenzähler wieder zurückzusetzen. Die Geruchsfilter-Kontrolllampe erlischt.

Wenn Sie den Geruchsfilter **vor** Ablauf der Betriebsstunden austauschen, können Sie durch Drücken der Geruchsfilter-Taste für ca. 6 Sekunden den Betriebsstundenzähler zurücksetzen.

Halogen-Leuchtmittel wechseln

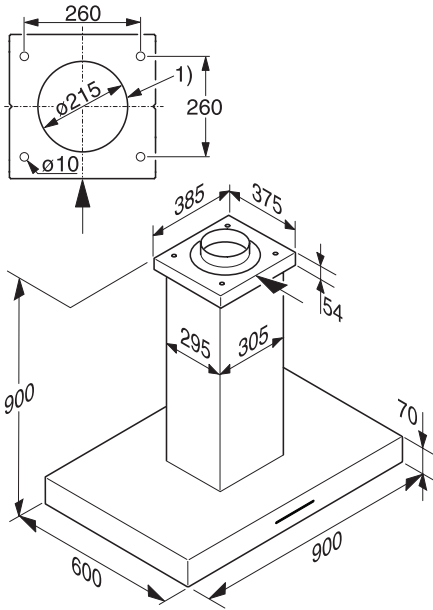
⚠ Trennen Sie vor jeder Wartung und Pflege die Dunstabzugshaube vom Elektronetz (siehe Kapitel "Sicherheitshinweise und Warnungen").

⚠ Die Halogenlampen werden im Betrieb sehr heiß. Auch gewisse Zeit nach dem Ausschalten besteht Verbrennungsgefahr. Warten Sie einige Minuten, bevor Sie die Halogen-Leuchtmittel wechseln.

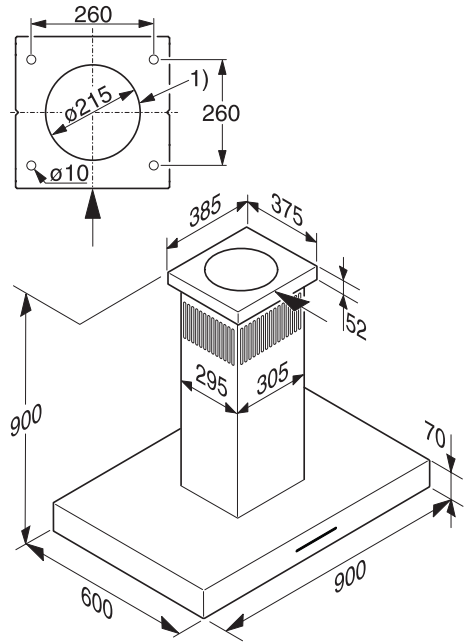


- Zum Wechseln des Halogen-Leuchtmittels die Lampenabdeckung leicht nach oben drücken. Die Abdeckung öffnet sich und kann nach unten geklappt werden.
- Ziehen Sie das Halogen-Leuchtmittel aus der Steckfassung.
- Das neue Halogen-Leuchtmittel (12 V, 20 W, Sockel G4) mit einem Tuch oder Handschuh in die Fassung einsetzen und vorsichtig hineindrücken. Beachten Sie die Hinweise des Herstellers.
- Die Lampenabdeckung wieder zu klappen und einrasten.

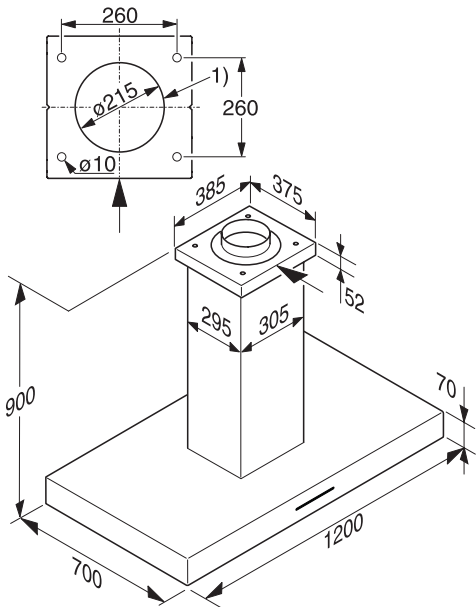
Geräte Maße



DA 420-4, DA 420-4 EXT



DA 420-4 U

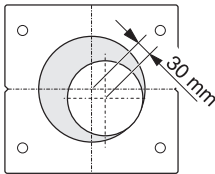


DA 424-4, DA 424-4 EXT

1) Durchführung für die Abluftleitung, das Netzkabel und bei Geräten der Typenreihe ...EXT des Verbindungskabels zum externen Gebläse

Bei Umluftbetrieb ist nur das Verlegen eines Netzkabels erforderlich.

Abluftstutzen Ø 150 mm (nicht bei Umluftbetrieb)



Der Abluftstutzen in der Deckenplatte ist nicht in der Mitte fixiert.

Damit ist auch dann eine Montage möglich, wenn der Abluftdurchbruch in der Decke nicht mittig über der Kochfläche angeordnet ist. Eine Differenz von maximal 30 mm in alle Richtungen ist möglich.

Abstand zwischen Kochstelle und Dunstabzugshaube


Sofern vom Hersteller des Kochgerätes keine größeren Sicherheitsabstände vorgegeben werden, sind bei der Montagehöhe folgende Sicherheitsabstände zwischen Kochgerät und Unterkante der Dunstabzugshaube **mindestens** einzuhalten:

Elektro-Kochstelle:	550 mm
Gas-Kochstelle:	650 mm
Elektro-Grill, Frittiergerät:	650 mm

Beachten Sie dazu auch das Kapitel "Sicherheitshinweise und Warnungen".

- Damit ein freies und unkompliziertes Arbeiten unter der Dunstabzugshaube möglich ist, ist ein Abstand von 650 mm empfehlenswert.

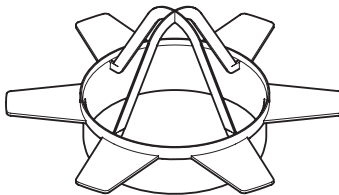
Montage

 Beachten Sie vor der Montage die Informationen auf den folgenden Seiten und die Kapitel "Gerätemaße" und "Sicherheitshinweise und Warnungen".

Insbesondere bei gleichzeitigem Betrieb der Dunstabzugshaube und einer raumluftabhängigen Feuerstätte besteht unter Umständen Vergiftungsgefahr!



4 Ausgleichsbleche zum Korrigieren bei einer nicht waagerechten Decke.




Montageanweisung

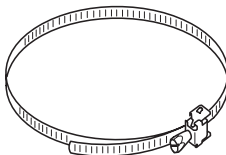
Die einzelnen Montageschritte sind auf beiliegendem Montageblatt beschrieben.

Montagematerial



4 Schrauben 8 x 60 mm mit
4 Unterlegscheiben und
4 Dübeln S 10 zur Befestigung der Deckenplatte an der Decke

 Die Schrauben und Dübel eignen sich für die Montage an Betondecken. Verwenden Sie für andere Deckenkonstruktionen entsprechende Befestigungsmittel. Achten Sie auf eine ausreichende Tragfähigkeit der Decke.



1 Schlauchschelle zur Befestigung der Abluftleitung am Abluftstutzen.
(nicht bei Geräten der Typenreihe ...U)



2 Schrauben M4 x 8 mm zur Fixierung des Kamins.

Bitte unbedingt das Kapitel "Sicherheitshinweise und Warnungen" beachten.

Insbesondere bei gleichzeitigem Betrieb der Dunstabzugshaube und einer raumluftabhängigen Feuerstätte besteht unter Umständen Vergiftungsgefahr!

Lassen Sie sich im Zweifelsfall den gefahrlosen Betrieb durch den zuständigen Bezirksschornsteinfegermeister bestätigen.

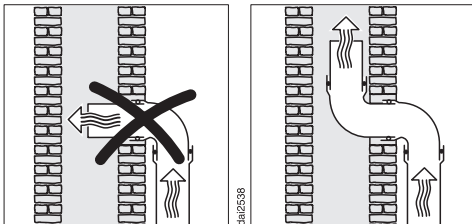
- Verwenden Sie als Abluftleitung nur glatte Rohre oder flexible Abluftschläuche aus nichtbrennbarem Material.
- Bei Betrieb mit einem externen Gebläse ist darauf zu achten, dass die Abluftleitung ausreichend formstabil ist. Das externe Gebläse kann einen Unterdruck erzeugen, der zu Verformung der Abluftleitung führt.

Um eine größtmögliche Luftleistung und geringe Strömungsgeräusche zu erreichen, ist folgendes zu beachten:

- Der Durchmesser der Abluftleitung sollte nicht kleiner als 150 mm sein.
- Werden Abluft-Flachkanäle verwendet, sollte der Querschnitt nicht geringer sein, als der Querschnitt des Abluftstutzens.
- Die Abluftleitung soll möglichst kurz und geradlinig sein.
- Verwenden Sie nur Bögen mit großen Radien.
- Die Abluftleitung darf nicht geknickt oder zusammengedrückt werden.
- Achten Sie darauf, dass alle Verbindungen fest und dicht sind.
- Bei waagerechtem Verlegen der Abluftleitung muss ein Mindestgefälle von 1 cm je Meter eingehalten werden. Damit wird vermieden, dass eventuell Kondenswasser in die Dunstabzugshaube laufen kann.

Abluftleitung

- Soll die Abluft ins Freie geleitet werden, empfehlen wir die Installation eines Teleskop-Mauerkastens oder einer Dachdurchführung.



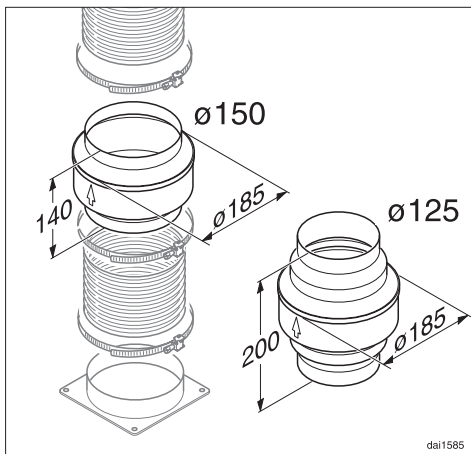
- Soll die Abluft in einen Abluftkamin geführt werden, so muss der Einführungsstutzen in Strömungsrichtung gelenkt werden.

Wichtig!

Wird die Abluftleitung durch kühle Räume, Dachböden usw. verlegt, kann sich ein starkes Temperaturgefälle innerhalb der einzelnen Bereiche ergeben. Es ist daher mit Schwitz- oder Kondenswasser zu rechnen. Dies macht eine Isolation der Abluftleitung erforderlich.

Kondenswassersperre

(nachkaufbares Zubehör)



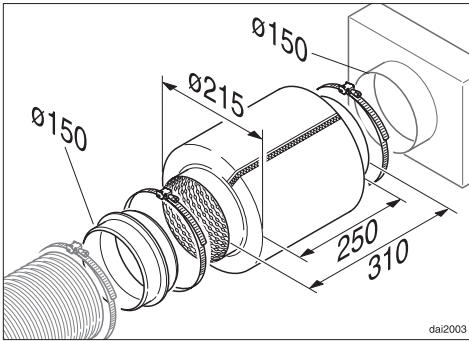
Neben einer entsprechenden Isolation der Abluftleitung ist die Installation einer Kondenswassersperre empfehlenswert, die das anfallende Kondenswasser aufnimmt und verdunstet. Sie ist für eine Abluftleitung \varnothing 125 mm oder \varnothing 150 mm erhältlich.

Achten Sie bei der Installation der Kondenswassersperre darauf, dass diese senkrecht und möglichst nah über dem Ausblasstutzen der Dunstabzugshaube positioniert wird. Der Pfeil auf dem Gehäuse kennzeichnet die Ausblasrichtung.

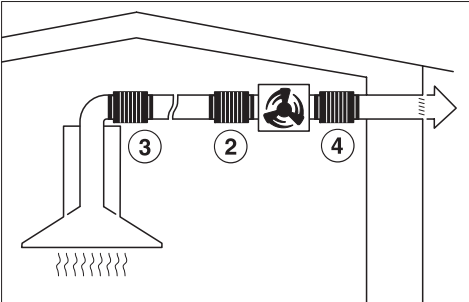
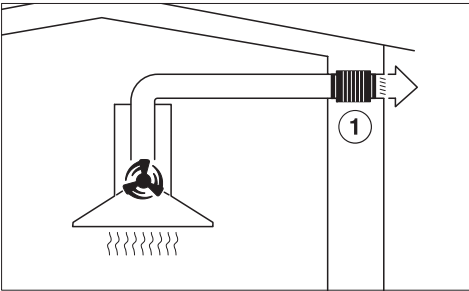
Bei Dunstabzugshauben, die für den Anschluss an ein externes Gebläse vorbereitet sind (Typenreihe ...EXT), ist die Kondenswassersperre im Gerät integriert.

Schalldämpfer

(nachkaufbares Zubehör)



In die Abluftleitung kann ein Schalldämpfer eingesetzt werden. Er dient zur zusätzlichen Geräuschkämpfung...



...bei Abluftbetrieb:

Der Schalldämpfer dämpft sowohl Gebläsegeräusche nach außen als auch Außengeräusche, die über die Abluftleitung in die Küche dringen (z.B. Straßenlärm).

Dazu wird der Schalldämpfer möglichst nah vor dem Abluftaustritt ① positioniert.

...bei Abluftbetrieb mit externem Gebläse:


Um Gebläsegeräusche in der Küche zu minimieren, ist der Schalldämpfer möglichst vor dem externen Gebläse zu positionieren ②, bei einer langen Abluftleitung am Abluftstutzen der Dunstabzugshaube ③.

Bei einem externen Gebläse, das im Haus montiert ist, ist durch Einsatz eines Schalldämpfers hinter dem externen Gebläse ④ eine Verringerung der Gebläsegeräusche nach außen möglich.

Für alle Betriebsarten gilt, dass die Wirkung optimiert wird, wenn zwei Schalldämpfer hintereinander eingesetzt werden.

Elektroanschluss

Festanschluss

 Die Installation des Gerätes an das Elektronetz darf nur von einem qualifizierten Elektro-Fachmann durchgeführt werden, der die landesüblichen Vorschriften und die Zusatz-Vorschriften der örtlichen Elektro-Versorgungsunternehmen genau kennt und sorgfältig einhält. Durch unsachgemäße Installations- und Wartungsarbeiten oder Reparaturen können erhebliche Gefahren für den Benutzer entstehen, für die der Hersteller nicht haftet.

Die Dunstabzugshaube darf nur an ein vorschriftsmäßig installiertes Elektronetz angeschlossen werden.

Die Elektroanlage muss nach VDE 0100 ausgeführt sein!

Zur Erhöhung der Sicherheit empfiehlt der VDE in seiner Leitlinie DIN VDE 0100 Teil 739, dem Gerät einen FI-Schutzschalter mit einem Auslösestrom von 30 mA (DIN VDE 0664) vorzuschalten.

Installationsseitig muss eine Trennvorrichtung für jeden Pol vorhanden sein. Als Trennvorrichtung gelten Schalter mit einer Kontaktöffnung von mindestens 3 mm.

Dazu gehören LS-Schalter, Sicherungen und Schütze (EN 60335).

Die erforderlichen Anschlussdaten finden Sie auf dem Typenschild (siehe Kapitel "Kundendienst").

Prüfen Sie, ob diese Angaben mit der Spannung und Frequenz des Elektronetzes übereinstimmen.

Zusätzlich für Österreich

Der Anschluss darf nur an eine nach ÖVE-EN1 ausgeführte Elektroanlage erfolgen.

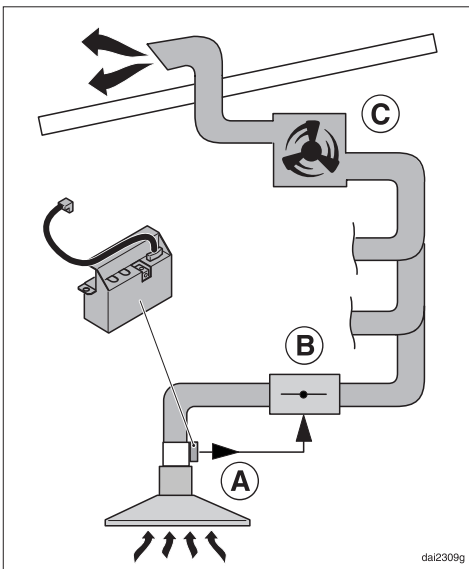
Zur Erhöhung der Sicherheit empfiehlt der ÖVE dem Gerät einen FI-Schutzschalter mit einem Auslösestrom von 30 mA (ÖVE-SN 50) vorzuschalten.

Zur Kombination der Dunstabzugshaube mit weiteren Komponenten ist als Zubehör das Miele Steuermodul DSM 400 erhältlich.

Es bietet folgende Möglichkeiten:

Potentialfreier Anschluss

Er dient zum Steuern eines weiteren Gerätes mit Hilfe der Ein/Aus-Taste ① der Dunstabzugshaube.



Der potentialfreie Kontakt des DSM 400 ① kann zum Beispiel in einer Dunstabzugshaube der Baureihe ...EXT eingesetzt werden, die an eine Zentralsaugung angeschlossen ist.

Der Kontakt kann dazu genutzt werden, eine elektrisch betriebene Absperrklappe ② zu betätigen, die der Zentralsaugung ③ vorgeschaltet ist.

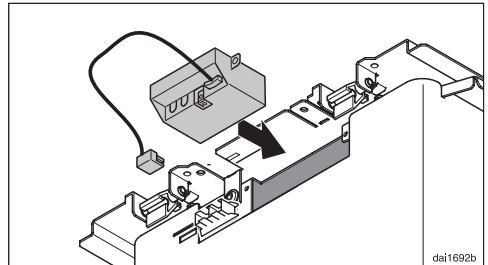
Die Komponenten der Zentralsaugung sind nicht Bestandteil des Miele Lieferprogramms.

Ziehen Sie in jedem Fall den Rat des zuständigen Schornsteinfegermeisters hinzu.

Anschluss eines Lichttasters

Das Steuermodul bietet die Möglichkeit, die Beleuchtung der Dunstabzugshaube auch über einen in die Hausinstallation integrierten Lichttaster zu schalten und zu dimmen.

Montage



Das Steuermodul wird nach Abziehen des Abdeckrahmens der Deckenbefestigung im Kamin montiert.

Der elektrische Anschluss von Komponenten an das Steuermodul muss durch eine Elektrofachkraft erfolgen.

Kundendienst und Garantie

Bei Störungen, die nicht selbst beseitigt werden können, benachrichtigen Sie

– Ihren Miele Fachhändler

oder

– den Miele Werkkundendienst

Die Telefonnummer des Werkkundendienstes finden Sie auf der Rückseite dieser Gebrauchsanweisung.

Der Kundendienst benötigt Modellbezeichnung und Fabrikationsnummer Ihrer Dunstabzugshaube. Beide Angaben finden Sie auf dem Typenschild, das nach dem Herausnehmen des Fettfilters sichtbar ist.

Garantiezeit und Garantiebedingungen

Die Garantiezeit beträgt 2 Jahre.

Weitere Informationen entnehmen Sie bitte den mitgelieferten Garantiebedingungen.

Gesamtanschlusswert *	280 W
– Gebläsemotor *	200 W
– Kochstellenbeleuchtung	4 x 20 W
Netzspannung	AC 230 V
Frequenz	50 Hz
Absicherung	10 A
Gewicht	
DA 420-4	32 kg
DA 424-4	36 kg
DA 420-4 EXT	29 kg
DA 424-4 EXT	33 kg
DA 420-4 U	34 kg

Gebläseleistung* nach EN 61591

Abluftleistung DA 420-4, DA 424-4 mit Abluftsystem Ø 150 mm:

Stufe I	200 m ³ /h
Stufe II	320 m ³ /h
Stufe III	480 m ³ /h
Intensivstufe	700 m ³ /h

Umluftleistung DA 420-4 U mit Geruchsfilter:

Stufe I	150 m ³ /h
Stufe II	260 m ³ /h
Stufe III	400 m ³ /h
Intensivstufe	500 m ³ /h

Nachkaufbares Zubehör für Umluftbetrieb:

- Geruchsfilter Miele Aktivkohlefilter DKF 12-1

* Der Anschlusswert und die Abluftleistung der Geräte der Typenreihe ...EXT ist abhängig vom angeschlossenen externen Gebläse.

Länge der Verbindungsleitung zum externen Gebläse 1,4 m

Miele

Deutschland:

Herstelleradresse

Miele & Cie. KG
Carl-Miele-Straße 29
33332 Gütersloh
Telefon: 05241 89-0
Telefax: 05241 89-2090
Miele im Internet: www.miele.de
E-Mail: info@miele.de

Österreich:

Miele Gesellschaft m.b.H.
Mielestr. 1
5071 Wals bei Salzburg
Telefon: 050 800 800
Telefax: 050 800 81219
Miele im Internet: www.miele.at
E-Mail: info@miele.at

Luxemburg:

Miele S.à r.l.
20, rue Christophe Plantin
Postfach 1011
L-1010 Luxemburg/Gasperich
Telefon: 49711-1
Telefax: 49711-39
Miele im Internet: www.miele.lu
E-Mail: infolux@miele.lu



www.miele-shop.com



Werkkundendienst

Deutschland

0800 2244666*

*kostenfrei

Mo-Fr 8 - 20 Uhr

Sa+So 9 - 18 Uhr

Österreich

050 800 800**

**Festnetz zum

Ortstarif

Mo-Fr 7 - 18 Uhr

Sa 10 - 15 Uhr

Mobilfunkgebühren
abweichend

Luxemburg

00352 4 97 11-30

Mo-Do 8.30 - 12.30, 13 - 17 Uhr

Fr 8.30 - 12.30, 13 - 16 Uhr



Produktinformationen

Deutschland

0180 5252100*

Mo-Fr 8 - 20 Uhr

Sa 9 - 13 Uhr

*0,14 € pro Minute
aus dem Festnetz,
Mobilfunkgebühren
max. 0,42 € pro Minute

Österreich

050 800 800**

**Festnetz zum

Ortstarif

Mo-Fr 7 - 18 Uhr

Sa 10 - 15 Uhr

Mobilfunkgebühren
abweichend

Luxemburg

00352 4 97 11-45

Mo-Do 8.30 - 12.30, 13 - 17 Uhr

Fr 8.30 - 12.30, 13 - 16 Uhr